



**Межрегиональная научно-практическая конференция**

**Пространство образования  
и личностного развития:  
практики исследования и сотрудничества**



9-10 декабря 2021 | г. Ярославль



Межрегиональная научно-практическая конференция

«Пространство образования и личностного развития: практики исследования и сотрудничества»

**МАЛАЯ КОНФЕРЕНЦИЯ № 1. «Цифровая трансформация  
образования: опыт и перспективы»**

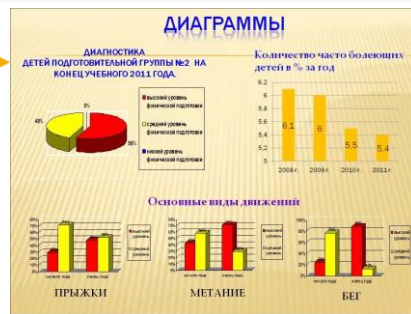
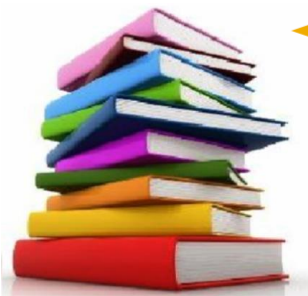
# Создание насыщенной цифровой образовательной среды (ЦТ) на уроках технологии

Голещикина Валентина Александровна  
МОУ СОШ №5 учитель технологии  
г. Стрежевой Томская область

9-10 декабря 2021 | г. Ярославль



# Роль компьютера в современном уроке



### Кривошипные механизмы. Графика

Для успешного выполнения заданий Вы должны знать, как выглядит кривошипные механизмы, представлять их назначение и особенности, понимать функциональное различие их звеньев и отличия от других рычажных механизмов.

Выполните задания в рекомендуемой последовательности по номерам или в произвольном порядке. Уровни их сложности указаны в скобках. Выбирайте кнопки ПЕЧАТЬ.

Задание 1. Разминка (1)	НАЧАТЬ	-
Задание 2. Сборка кривошипно-кулисного (1)	НАЧАТЬ	-
Задание 3. Сборка кривошипно-шатунный (1)	НАЧАТЬ	-
Задание 4. Детали (2)	НАЧАТЬ	-

### Деревообработка

Структура древесины та же, что и у полимеров

**Разработка заготовок и деталей**

820x500



# СОВРЕМЕННАЯ ШКОЛА



**Указ Президента Российской Федерации  
от 07.05.2018 г. № 204**

**О национальных целях и стратегических  
задачах развития Российской Федерации  
на период до 2024 года**

**В соответствии с «майскими указами» Президента РФ одна из первоочередных задач, которую необходимо решить в сфере образования**

- задача обновления содержания и совершенствование методов обучения предметной области «Технология»



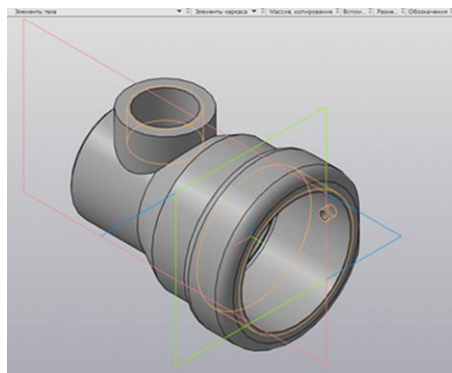
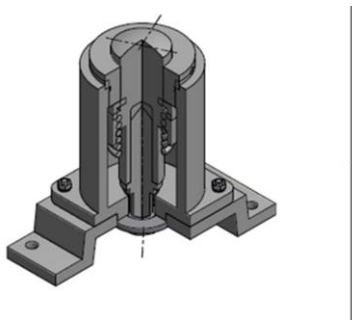
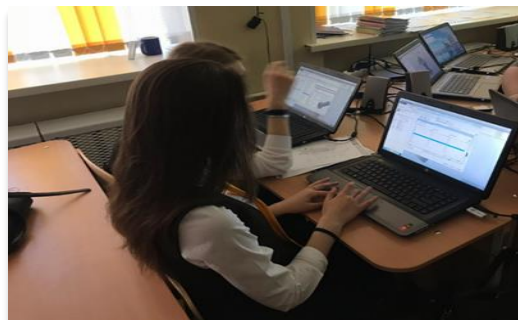
# Внедрение в образовательный и воспитательный процессы цифровых и облачных технологий





# Программные продукты

- 1 Autocad
- 2 AUTODESK 3D
- 3 КОМПАС 3D
- 4 SketchUp





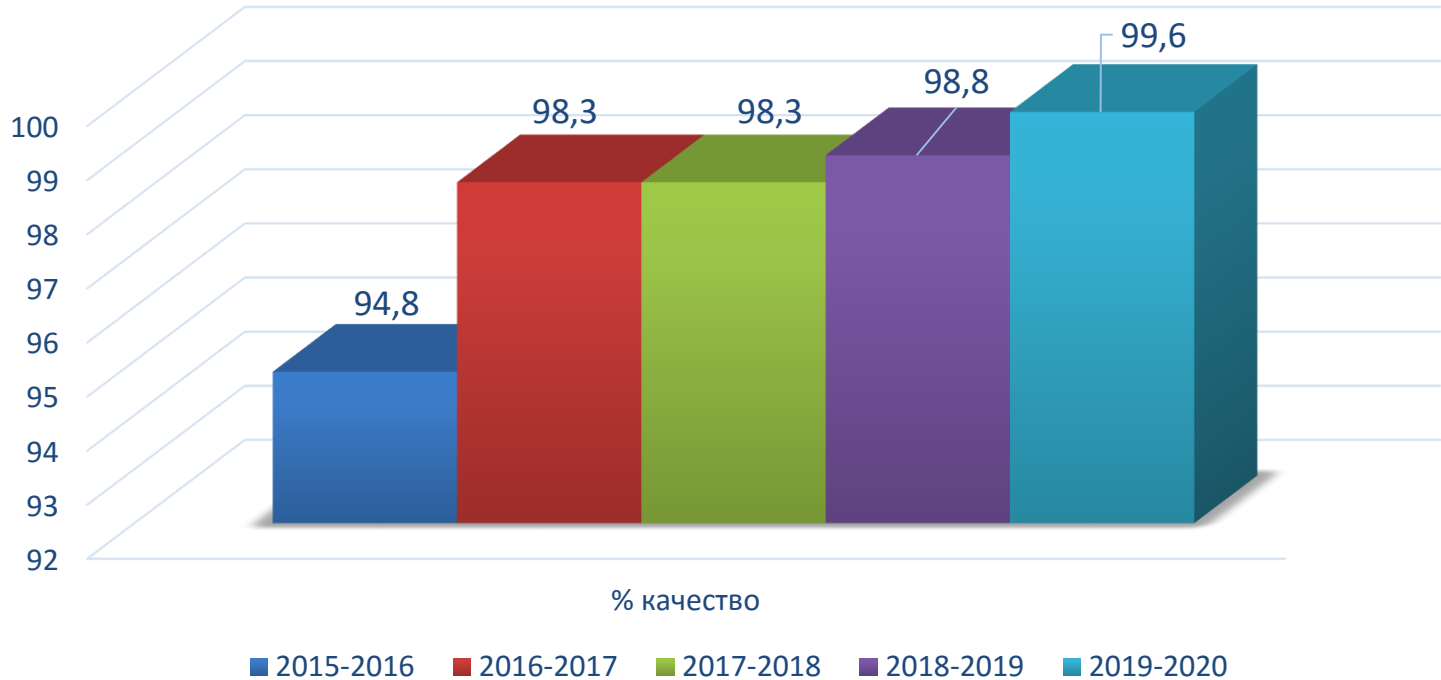
# Точка роста







# Качество знаний





- организовать разнообразные формы работы;
- применять весь спектр возможностей (ТЦ);
- представлять информацию ярко, заметно, доступно;
- создать условия индивидуальной самостоятельной деятельности обучающихся;
- создать основу для постоянного и оперативного общения педагогов, учащихся и родителей.



Межрегиональная научно-практическая конференция

«Пространство образования и личностного развития: практики исследования и сотрудничества»

# Спасибо за внимание!

Контактная информация:

Адрес: 637685 Город Стрежевой Томская обл., ул. Строителей 20-334

Тел.: 89234083761

E-mail: [goleschixina.va@yandex.ru](mailto:goleschixina.va@yandex.ru)

9-10 декабря 2021 | г. Ярославль